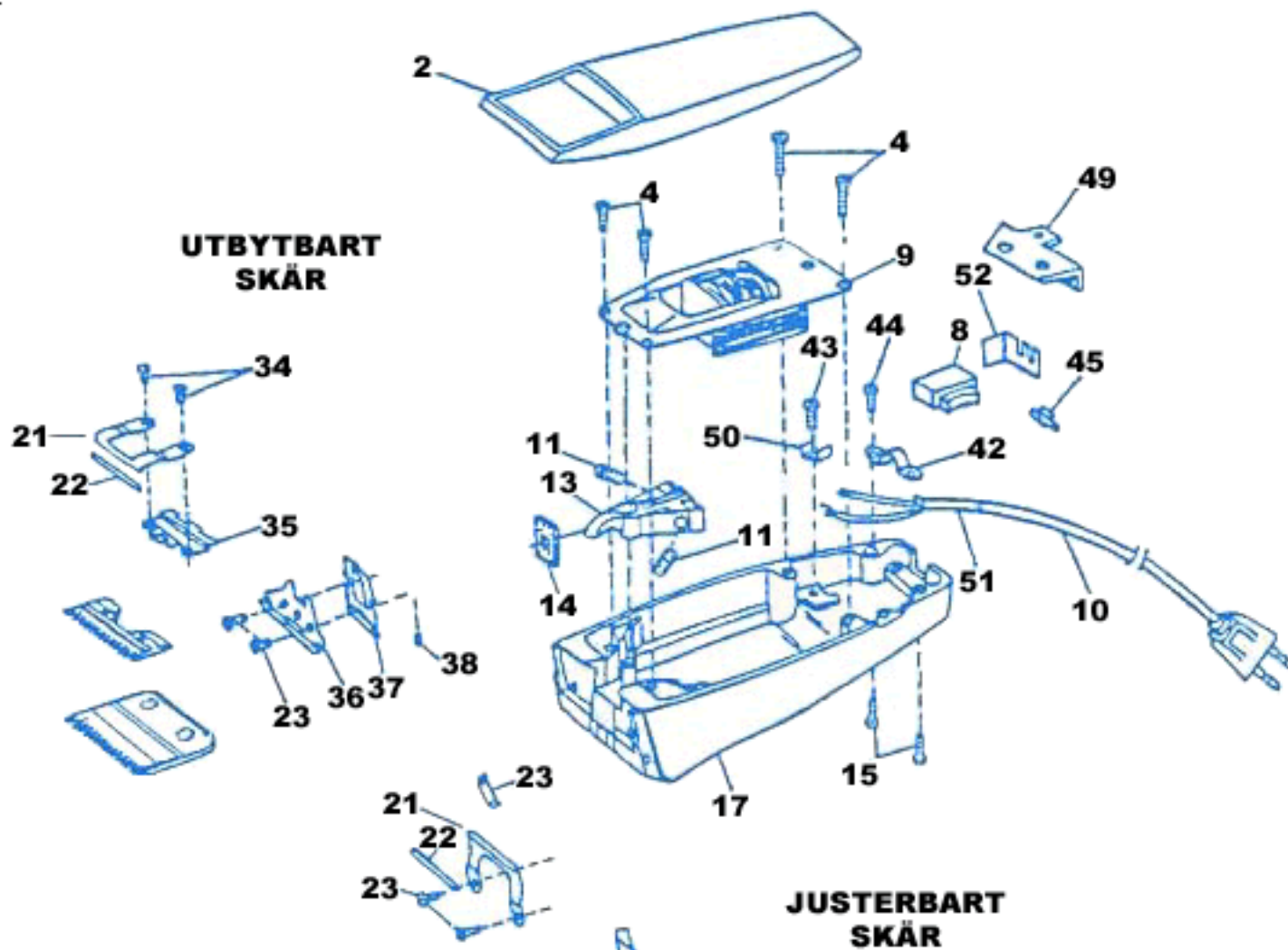


UTBYTBART SKÄR



Reservdels lista för Oster Golden A5

Art.nr	Ritn.nr	Produkt
3201	1	Skruv platta
3202	2	Platta
3203	3	Smörjnippel
3204	4	Filtpackning axel
3206	6	Vipparm
3207	7	Ledlänk
3208	8	Filtpackn. vx-hus
3209	9	Yttre kolskydd A5/97
3210	10	Kol/par
3211	11	Främre friktionsplatta
3212	12	Fiberdrev
3213	13	Motorhus A5/97
3214	14	Fiberdrevsbricka
3215	15	Tungfäste A5/97
3216	16	Skruv tungfäste
3217	17	Skärskydd
3220	20	Glidskena
3221	21	Bladfjäder/skär
3222	22	Skärfäste
3225	25	Skärskruv
3226	26	Lagerbussning
3227	27	Filtring lagerbussning
3228		O-ring
3229	29	Lagerhållare
3230	30	Lagerkula
3231	31	Skruv lagerhållare
3232	32	Ankare/Rotor
3233	33	Fält
3234	34	Spärrfjäder (A5)
3235	35	Styrring
3236	36	Bakre friktionshatt
3237	37	Spiralfjäder
3238	38	Inre motorhus
3239	39	Jordningsbleck
3240	40	Krymptub-jord
3241	41	Krymptub-störning
3242	42	Mellanring
3243	43	Störningsskydd
3244	44	Strömbrytare
3246	46	Ändkåpa A5/97
3247	47	Fjäderbricka ändkåpa
3248	48	Skruv ändkåpa
3249	49	Sil
3250	50	Inre kolskydd
3251	51	Bygel
3252	52	Låsring
3255	55	Gummisladd m. kontakt
3256	55	Plastsladd m. Kontakt
3262	62	Skruv fältbleck
3275	75	Skruv kontaktbleck
3278	78	Kontaktbleck
3291	12	Fiberdrev 2-speed
3292	44	Strömbrytare 2-speed
3293	32	Ankare/rotor 2-speed

Reservdelslista magnetmaskiner (Mark 1-2)

Art.nr	Ritn.nr	Produkt
3402	2	Övre motorhus
3404	4	Fältskruv
3408	8	Strömbrytare
3409	9	Fält
3410	10	Sladd
3411	11	Pivotfjäder
3413	13	Pivotankare
3414	14	Hårfilter
3416	16	Motorhusskruv
3417	17	Undre motorhus
3421	21	Skärfjäder
3422	22	Glidskena
3423J	23J	Skärfjäderskruv
3424J	24J	Skärvagn
3425J	25J	Skärvagnsförare
3426J	26J	Skärmsskruv
3427J	27J	Bricka
3428J	28J	Skärm
3429J	29J	Skärvagnsfjäder
3432J	32J	Skärskruv
3434U	34U	Skärskruv
3435U	35U	Skärtunga
3436U	36U	Skärfäste
3437U	37U	Spärrbleck
3438U	38U	Spärrblecksfjäder
3442	42	Sladdklämma
3443	43	Skruv
3444	44	Skruv/sladdkl
3449	49	Isolering
3450	50	Trådklämma
3451	51	Sladdförstärkare
3452	52	Isolering
3473U	23U	Skärfästeskruv